



LUBRIMAC
centralized lubrication systems

LUBRIMAC
SL - 101

TR: YAĞ DÖLÜM İGLEMİ GRES İNFELDMENİ VE POMPANIN HAVA YAPMASINI VE YAĞIN KIZILMADINI ÖZEL İÇİN ÖNEMLİDİR. KİMLİK DADIM BLOKLARDA KULLANILABİLİR. TOZLU ORTAMLARDA GRES FİLTRE KULLANIN. MAX. NLGI 2 GRES İLE KULLANINIZ.

EN: REFILLING PROCESS SHOULD BE DONE VIA GREASE AND THIS IS VITAL FOR PREVENTING AIR ACCUMULATION AND INFLOW OF IMPURITIES AND GEMS TO THE SYSTEM WHICH COULD CONTAMINATE THE LUBRICANT AND CAUSE BLOCKAGE IN DISTR. BLOCKS IF USED. USE GRES FILTER IN HIGH DUST ENVIRONMENTS. APPLICABLE WITH MAX. NLGI 2 GRADE GREASE.

MADE IN TÜRKİYE
WWW.LUBRIMAC.COM

MINIMUM LEVEL



**MERKEZİ
YAĞLAMA
SİSTEMLERİ**

SL 101 SERİSİ DC POMPALAR

SL101

- I. SL101 Serisi pompalar
- II. Yağ Tipi ve Kullanım
- III. Yağlama Sistemi Bileşenleri
- IV. Lubrimac SL101 Serisi Pompa Tipleri
 - a. SL101 D Serisi
 - i. Özellikleri
 - ii. Elektrik Bağlantısı
 - b. SL101.EC Serisi
 - i. Özellikleri
 - ii. Elektrik Bağlantısı
 - iii. Kontrol Kartı ayarları
 - c. SL101.AL Serisi
 - i. Özellikleri
 - ii. Elektrik Bağlantısı
 - iii. Kontrol Kartı ayarları
 - d. SL101.AL3 Serisi
 - i. Özellikleri
 - ii. Elektrik Bağlantısı
 - iii. Kontrol Kartı ayarları
- V. Kontrol Kartı Tanımları
- VI. Alarm Tanımları
- VII. Pompalama Üniteleri
- VIII. Dağıtım Blokları
- IX. SL101 Pompa Ölçüleri
- X. Sipariş Yöntemi
- XI. Aksesuarlar

Arızasız Çalışma saatlerinizi arttırmak bizim işimiz.!

I. Lubrimac Elektrik Gres pompaları, SL-101 serisi

Lubrimac SL-101 serisi elektrikli gres pompaları 12/24 DC Volt beslemeli gres pompalarıdır. Yüksek darbe dayanımı ve güçlendirilmiş yapısı ile SL101 serisi pompalar inşaat, madencilik ve endüstrinin en zor şartları ile başa çıkabilecek şekilde dizayn edilmiştir.

Tek noktadan kontrol edilen merkezi yağlama sistemlerini kullanarak, yataklarınızın kontrollü ve düzenli yağlanmasını sağlarken, beklenmedik duruşlarınızın önüne geçmiş olursunuz.

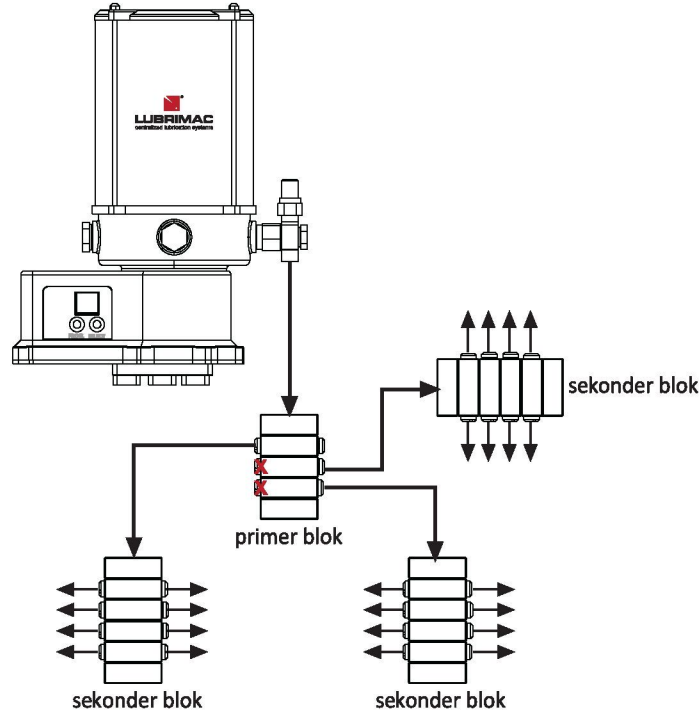
II. Yağ Tipi ve Kullanım:

Lubrimac SL-101 serisi pompalar NLGI 2 numaralı gres kalınlığına kadar greslerle çalışmaya uygundur. NLGI 2 numaradan kalın veya yapışkan katığı bulunan (kauçuklu gres gb.) greslerin akışkanlığının düşük olması sebebi ile kullanımı sakıncalıdır, düzensiz pompalama meydana gelebilir.

Tekrar dolun, pompa üzerinde yer alan gres nipelinden yapılmalıdır. Bu pompanın hava yapmasına engel olmak için önemlidir. Rezervuar üst kapağında havalanma borusu bulunmaktadır. Maksimum gres dolun seviyesi, rezervuar üst kapağında yer alan nefeslenme deliğini tıkamayacak şekilde yapılmalıdır. Nefeslenme yolunun gresle dolması halinde, rezervuarda azalan gres vakuma sebep verecektir, oluşan vakum gresin düzenli pompalanmasını engelleyebilir.

III. Yağlama Sistemi bileşenleri:

SL-101 serisi pompaların 3 ana çıkışı vardır, standart olarak üzerinde 1 pompalama ünitesi ile satılmaktadır. Pompalama ünitesi eklenerek 2 veya 3 çıkış alınabilir, yatak sayısının 3 den fazla olması halinde dağıtım blokları ile kullanılmaktadır. Primer ve sekonder bloklar kullanarak onlarca noktanın yağlanması sağlanabilir.



Yağlama sisteminde alarm düzeneği istendiğinde, sensör bağlantısının yapılabileceği indikatör pinli dağıtım bloklarının tercih edilmesi gereklidir. Kullanılacak olan pompanın minimum donanım düzeyi SL101.EC/AL ve üstü tipi pompalar olmalıdır.



LUBRIMAC
centralized lubrication systems

IV. SL101 Serisi Pompa Tipleri

SL-101 serisi pompalar özellikleri açısından 4 ayrı seçenekte sunulmaktadır. Rezervuar hacmi standart olarak 2 lt ve 4,5 lt dir. Opsiyonel olarak 9 Lt de kullanıma sunulmaktadır. Pompalam üniteleri max 200 bar'a ayarlıdır. Dakikada 2,4 cc gres besleyen pistonlu pompadır.

SL101.D modelleri : Direk besleme yapılan modeldir, pompanın çalışma ve bekleme süreleri harici bir kontrol kartı, zaman rölesi veya PLC tarafından gerçekleştirilir



12/24
DC

Max
NLGI 2

Max
200 Bar

Manometre
Bağlantısı

SL101. EC modelleri : Elektronik kontrol kartlı modeldir, pompanın çalışma ve bekleme süreleri pompa üzerinden ayarlanır. Çalışma 1-99 dk arası, bekleme süresi 0-24 saat ve 0-59 dk arasında ayarlanabilir.



12/24
DC

Max
NLGI 2

Max
200 Bar

Manometre
Bağlantısı

Digital
Kontrol

SL101.EC/AL modelleri : SL101.EC modelinin fonksiyonlarına ek olarak; dağıtım bloğuna yerleştirilen indüktif sensör vasıtası ile gresin yataklara dağılımını kontrol eder, rezervuarda yağın bitmesi veya dağıtım bloğu tıkanıklığında alarm verir. Alarm durumunda dijital göstergede alarm bilgisi "AL" yanar, sesli uyarı devreye girer. Maksimum 1 adet sensör bağlanabilir. Alarm çıkış bağlantısı mevcuttur. Bu şekilde alarm bilgisini istediğiniz yere taşınabilmektedir.



12/24 DC	Max NLGI 2	Max 200 Bar	Manometre Bağlantısı	Dijital Kontrol	Alarm Çıkışı	Alarm)))	1 adet Sensör
-------------	---------------	----------------	-------------------------	--------------------	-----------------	-----------	------------------

SL101.EC/AL3 modelleri : SL101.EC/AL modelinin fonksiyonlarına ek olarak; toplam **3 ayrı indüktif sensörün kontrol edilebildiği modeldir.** Rezervuarda yağın bitmesi veya sensör bağlantısı yapılan dağıtım blolarındaki yağın akışını gözlemler, arızalar halinde alarm verir. Alarm durumunda dijital göstergede ilgili sensörün yeri belirir, "A1", "A2" veya "A3" şeklinde uyarı oluşur, sesli uyarı devreye girer. Alarm çıkış bağlantısı mevcuttur. Bu şekilde alarm bilgisini istediğiniz yere taşınabilmektedir.



12/24 DC	Max NLGI 2	Max 200 Bar	Manometre Bağlantısı	Dijital Kontrol	Alarm Çıkışı	Alarm)))	3 adet Sensör
-------------	---------------	----------------	-------------------------	--------------------	-----------------	-----------	------------------



LUBRIMAC
centralized lubrication systems

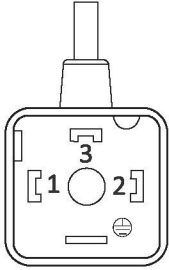
SL101.D Serisi:

Direk besleme yapılan modeldir, pompanın çalışma ve bekleme süreleri harici bir kontrol kartı, zaman rölesi veya PLC tarafından gerçekleştirilebilir.

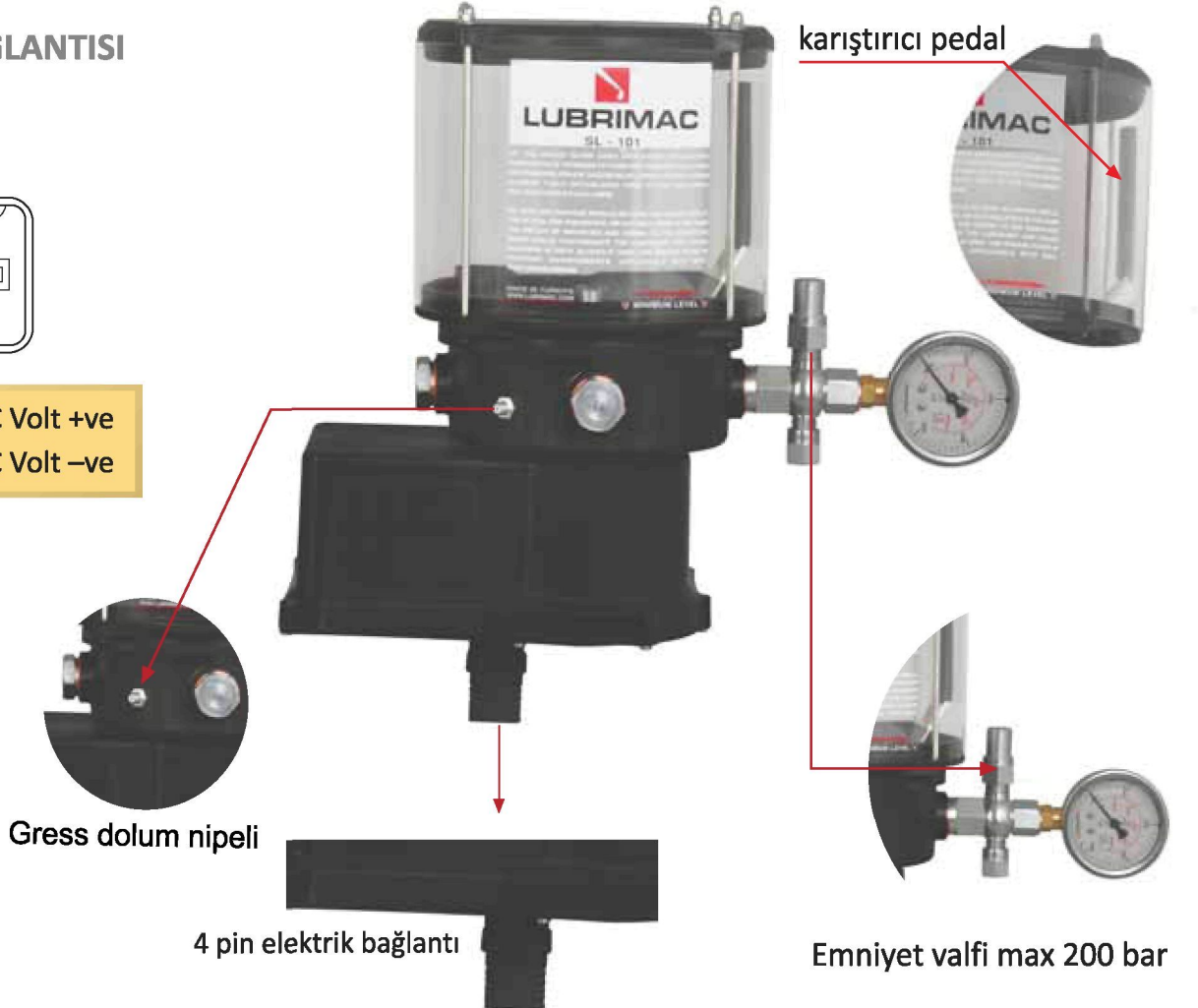


- 12 / 24 DC Volt
- 200 bar max çalışma basıncı
- 2,4 cc / dk. besleme debisi
- NLGI 2 gres max
- -30 C ila + 40 C çalışma sıcaklığı
- Manometre bağlantısı

ELEKTRİK BAĞLANTISI



PIN1 : 12/24 DC Volt +ve
PIN2 : 12/24 DC Volt -ve



SL101.EC Serisi:

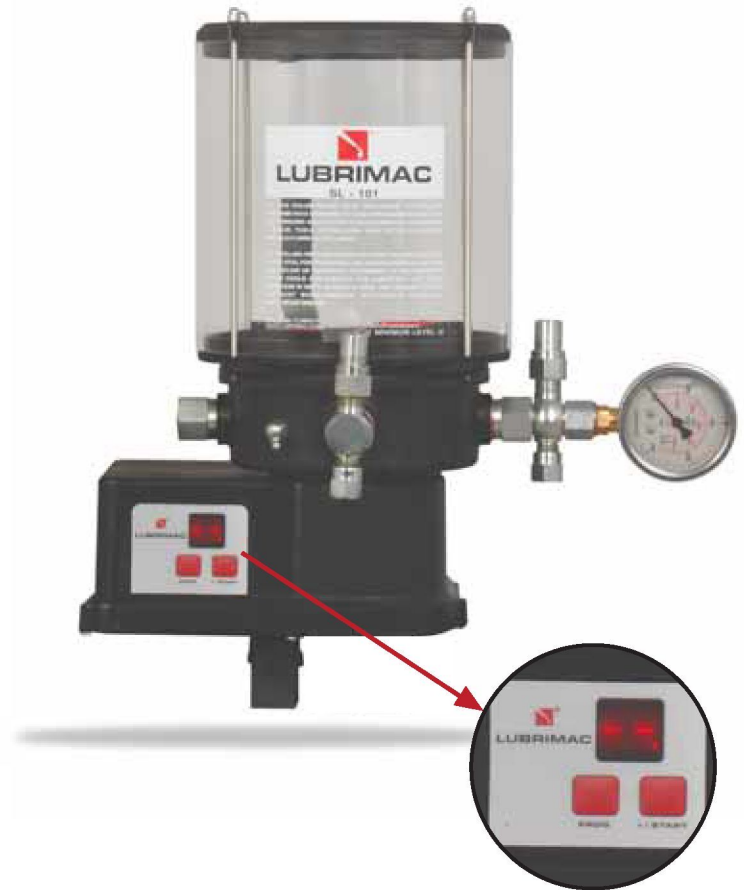
Elektronik kontrol kartlı modeldir, pompanın çalışma ve bekleme süreleri pompa üzerinde yer alan tuş paneli vasıtası ile programlanabilir. Maksimum çalışma 1-99 dk arası, bekleme süresi 0-24 saat ve 0-59 dk arasında ayarlanabilir.

- 12 / 24 DC Volt
- 200 bar max çalışma basıncı
- 2,4 cc / dk. besleme debisi
- NLGI 2 gres max
- -30 C ila + 40 C çalışma sıcaklığı
- Manometre bağlantısı
- Dijital kontrol kartı

KONTROL KARTI AYARLARI

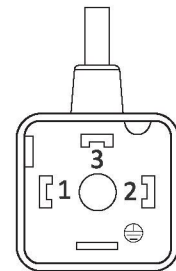
Programlamaya giriş için "Prog." tuşuna 3 sn boyunca basılı tutunuz.

"+/START" tuşu ile değerler ayarlanır.



entegre digital kontrol kartı

ELEKTRİK BAĞLANTISI



PIN1 : 12/24 DC Volt +ve

PIN2 : 12/24 DC Volt -ve

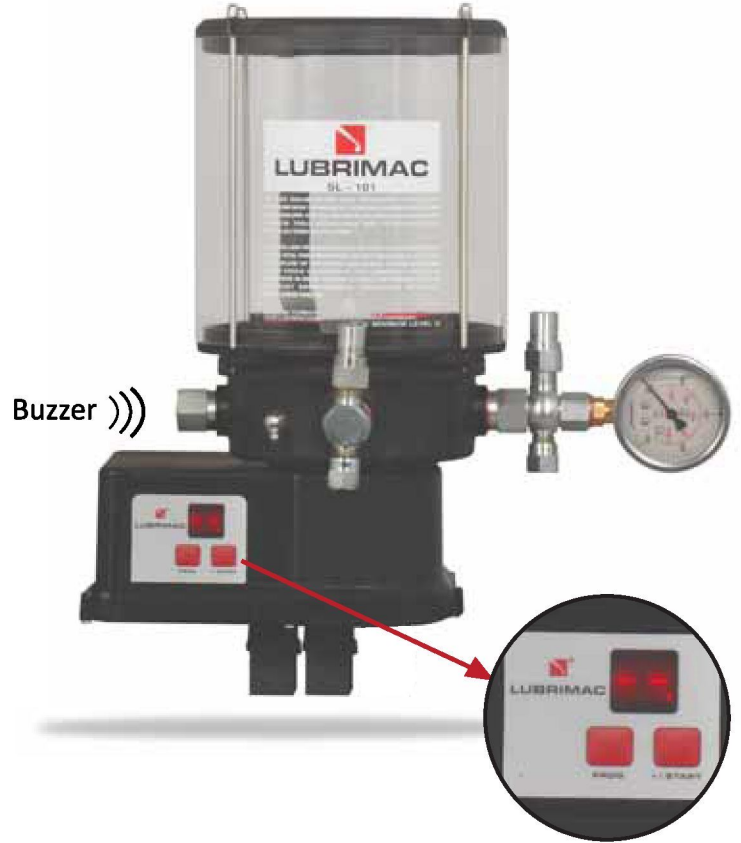


LUBRIMAC
centralized lubrication systems

SL101.EC/AL Serisi:

SL101.EC modelinin fonksiyonlarına ek olarak; indikatör pinli dağıtım bloğuna yerleştirilen indüktif sensör vasıtası ile gresin yataklara dağılımını kontrol eder, rezervuarda yağın bitmesi veya dağıtım bloğu tıkanıklığında alarm verir. **Gerçek zamanlı yağ dağılımlarını gözleme olanağı verir.** Alarm durumunda dijital göstergede alarm bilgisi "PA" yanar, sesli uyarı devreye girer. Maksimum 1 adet dağıtım bloğu kontrol edilebilir. Alarm çıkış bağlantısı mevcuttur. Harici kullanılacak olan alarm led tipi olmalıdır.

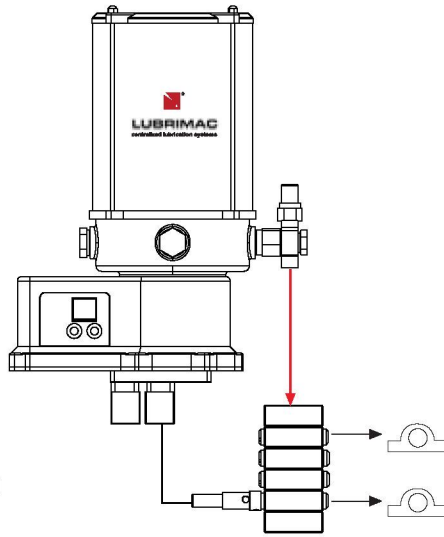
- Besleme: 12/24 DC Volt
- Max çalışma basıncı: 200 bar
- Debi: 2,4 cc/dk.
- NLGI 2 numaralı gres ile çalışma
- -30°C ila +40°C çalışma sıcaklığı
- Dijital kontrol kartı
- Alarm çıkışı
- Buzzer



KONTROL KARTI AYARLARI

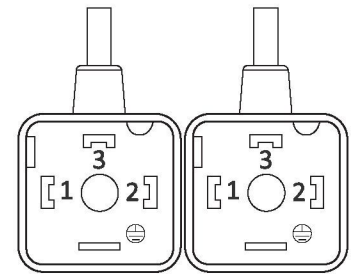
Programlamaya giriş için "Prog." tuşuna 3 sn boyunca basılı tutunuz.

"+/START" tuşu ile değerler ayarlanır.



entegre digital kontrol kartı

ELEKTRİK BAĞLANTISI



PIN 1 : 12/24 DC Volt +ve
PIN 2 : 12/24 DC Volt -ve
PIN 3/⚡ : 24 DC alarm çıkışı

PIN 1: Prox +ve (kahve)
PIN 2: Prox. -ve (mavi)
PIN 3: sinyal (siyah)

*PL değeri girildiğinde pompa girilen çevrim değeri doğrultusunda çalışacaktır.
P1'de girilen çalışma dakikası geçersiz olacaktır.

SL101.EC/AL3 Serisi:

SL101.AL modelinin fonksiyonlarına ek olarak; toplam **3 ayrı indüktif sensörün kontrol edilebildiği modeldir**. Rezervuarda yağın bitmesi veya sensör bağlantısı yapılan dağıtım bloklarındaki yağın akışını gözlemler, arızalar halinde alarm verir. **Gerçek zamanlı yağ dağılımlarını gözleme olanağı verir**. Alarm durumunda dijital göstergede ilgili sensörün yeri belirir, "A1", "A2" veya "A3" şeklinde uyarı oluşur, sesli uyarı devreye girer. Alarm çıkış bağlantısı mevcuttur.

- Besleme: 12/24 DC Volt
- Max çalışma basıncı: 200 bar
- Debi: 2,4 cc/dk.
- NLGI 2 numaralı gres ile çalışma
- -30°C ila +40°C çalışma sıcaklığı
- Diital kontrol kartı
- Alarm çıkışı
- Buzzer
- Max 3 blok kontrolü



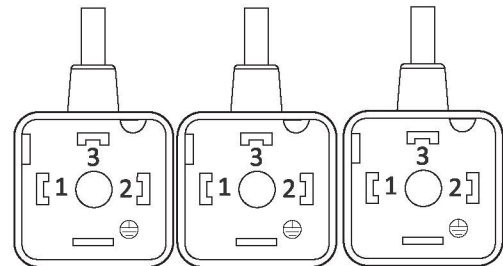
KONTROL KARTI AYARLARI

Programlamaya giriş için "Prog." tuşuna 3 sn boyunca basılı tutunuz.

"+/START" tuşu ile değerler ayarlanır.



ELEKTRİK BAĞLANTISI



PIN 1 : 12/24 DC Volt +ve
PIN 2 : 12/24 DC Volt -ve
PIN 3/⚡ : 24 DC alarm çıkışı

PIN 1: Prox +ve (kahve)
PIN 2: Prox. -ve (mavi)
PIN 3: 1. Prox. sinyal (siyah)

PIN 1: Prox +ve (kahve)
PIN 2: Prox. -ve (mavi)
PIN 3: 2. Prox. sinyal (siyah)
⚡: 3. Prox. sinyal (siyah)



LUBRIMAC
centralized lubrication systems

V. KONTROL KARTI TANIMLARI

Programlamaya giriş yapmak için “PROGRAM” tuşuna 3 sn boyunca basılı tutunuz, menüde ilerlemek için “PROGRAM” tuşunu kullanınız, değerleri artırmak için “+/START” tuşunu kullanınız.

P1: pompanın çalışma süresi (dk.)

P2: Pompanın bekleme süresi (saat)

P3: Pompanın bekleme süresi (dk.)

AL: Prox. sensör sayısı

- EC modellerinde AL=0 ayarlanmalıdır.
- A1, A2, A3 sensör sayısını ifade eder (EC/AL ve üstü pompalar için geçerlidir.)

PL: Dağıtım bloğu çevrim sayısını belirler. Kontrol kartı ayarında, A1 değeri girildiğinde, bir sonraki adımında PL değerinin girilmesini ister. PL değeri sensörün bağlı olduğu bloğun atacağı çevrim sayısının girilmesini ister. Bu durumda P1 (çalışma dakikası) değeri geçersiz kalır, pompa girilen PL değerine bağlı olarak çalışır. P2 ve P3 de girilen bekleme süreleri geçerlidir.

Ör: PL: 5 girilmişse, pompa sensörden gelecek 5 adet sinyali sayar ve beklemeye geçer. Bekleme süresini P2 ve P3 de girilen değerler belirler.

L1, L2, L3: Prox.sensörlerden sinyal aldığı anda 2 sn boyunca ekranda belirir. Gerçek zamanlı çalışır.

VI. ALARM TANIMLARI

SL.101.EC/AL Serisinde:

PA: 1 adet bloğun kontrol edildiği sistemde dağıtım bloğundan sinyal alınmadığını ifade eder. Kontrol edilmesi gerekenler: Rezervuarda gres bitmiş olabilir, pompalama ünitesi ile dağıtım bloğu ana hattında kopukluk ya da rekorlarda sızıntı olabilir, dağıtım bloğunda tıkanıklık olabilir. Sensör arızası olabilir. Sensörün indikatör pinini algılayacak mesafesi açılmış olabilir.

SL101.EC/AL3 Serisinde:

A1: 1 numaralı hattın dağıtım bloğundan sinyal almadığını ifade eder.

A2: 2 numaralı hattın dağıtım bloğundan sinyal almadığını ifade eder.

A3: 3 numaralı hattın dağıtım bloğundan sinyal almadığını ifade eder.

*Pompaya bağlı tüm hatlar aynı zamanda alarm veriyorsa rezervuarda gres bitmiş; veya pompanın motorunda arıza meydana gelmiş olabilir.

VII. POMPALAMA ÜNİTELERİ

Piston tipi pompalama üniteleri 200 bara kadar yüksek basınç üretebilecek performanstadır. Pompalama üniteleri gresi sevkederken oluşan karşı basıncı aşacak düzeyde dizayn edilmiştir. Yatakların/dağıtım bloğunun tıkalı olması halinde pompalama ünitelerinde basınç yavaş yavaş yükselecektir. Pompalama üniteleri standart olarak 200 bar'a ayarlı emniyet valfi ile donatılmıştır. Pompalama ünitesi emniyet valfinden yağın dışarı çıktığı gözlemlendiğinde bu yataklara yağın ulaşmadığı ve bir hatanın varlığını göstermektedir. Böyle bir durumda tesisatın sonundan başlayarak pompalama ünitesine kadar olan hattı sıra ile kontrol etmek ve hatanın sebebini tespit etmek gerekir. Pompalama üniteleri itme ve çekme prensibi ile çalışmaktadır.

SL101.PU standart modeli ve manometre bağlantısı yapılabilecek olan SL101.PU.M modeli bulunmaktadır.

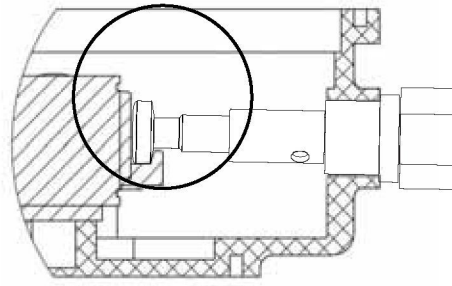
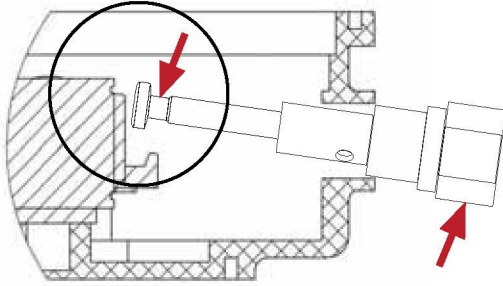
Pompalama Ünitesinin Değişimi: Pompalama ünitelerinin pistonu pompanın içinde yer alan eksantrik kama bağlıdır. Pompalama ünitesini değiştirirken aşağıda yer alan şekilde görüldüğü pistonun kamın yuvasına geçtiğinden emin olunmalıdır. Yerleştirmeden önce pistonu 2,5 cm kadar dışarı çıkartarak, 15° açı ile içeri sokmalıdır, piston kafasının kamın içine yerleştiğinden emin olunmalı ve vidalanmalıdır.



SL101.PU.M



SL101.PU



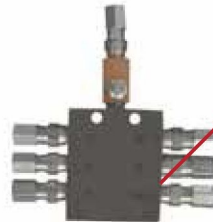
VIII. DAĞITIM BLOKLARI

Progresiv Tip Modüler Dağıtım Blokları: 5 farklı çıkış hacminde ara dilimleri mevcuttur. 0,10cc ara dilimi dışındaki tüm modellerde indikatör pin seçeneği mevcuttur. Maksimum 10 ara dilimle çalıştırılır, körleme yapılarak/farklı hacimli ara dilimler kullanarak gres çıkış miktarları ayarlanabilir. Bağlantı ölçüleri Giriş: 1/4" dişi, çıkış 1/8" dişi. Ara dilim hacimleri : 0,10cc, 0,15cc, 0,20cc, 0,30cc, 0,40cc

Progresiv Tip Monoblok Dağıtım Blokları: 6 ila 24 çıkışlı seçenekleri mevcuttur. İndikatör pin seçeneği le sensör bağlanarak alarm düzeneği adapte edilebilir.



indikatör pin



manuel gresörlük



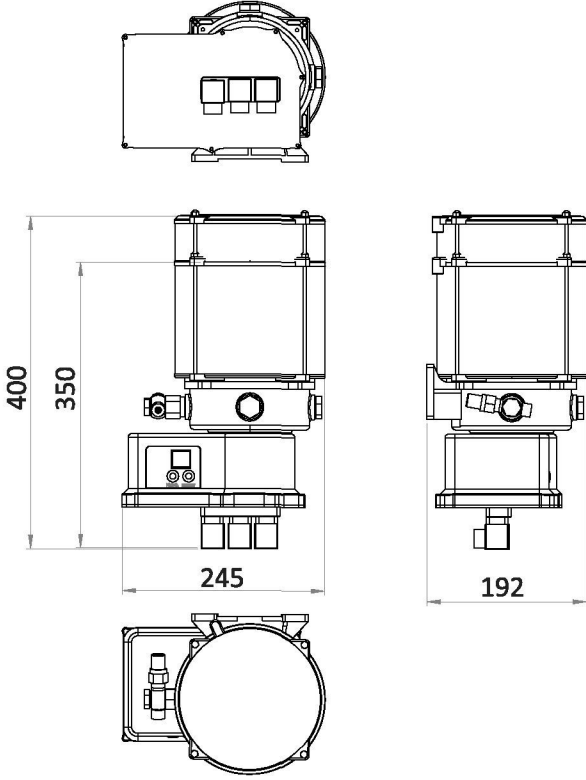
giriş 1/4 " dişi
çıkış 1/8 " dişi



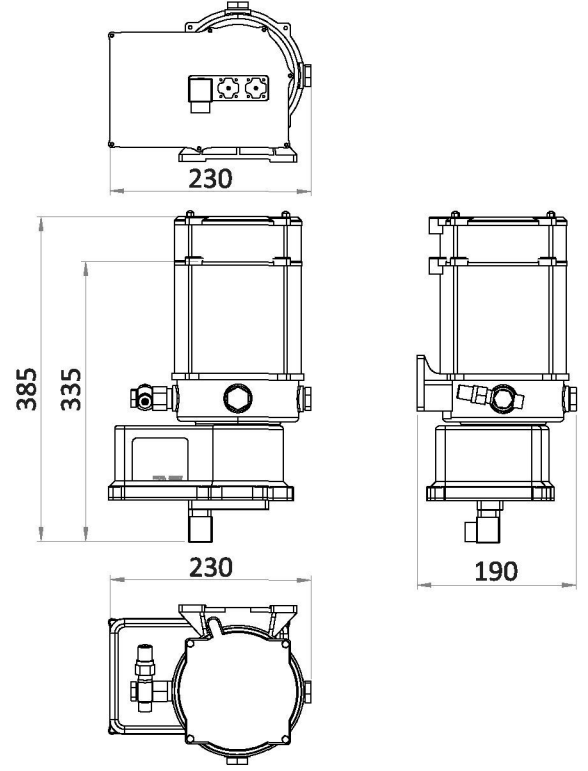
LUBRIMAC
centralized lubrication systems

IX. POMPA ÖLÇÜLERİ

3,5 lt ve 4,5 lt pompaların ölçüsü



2,5 lt ve 3,5 lt pompaların ölçüsü



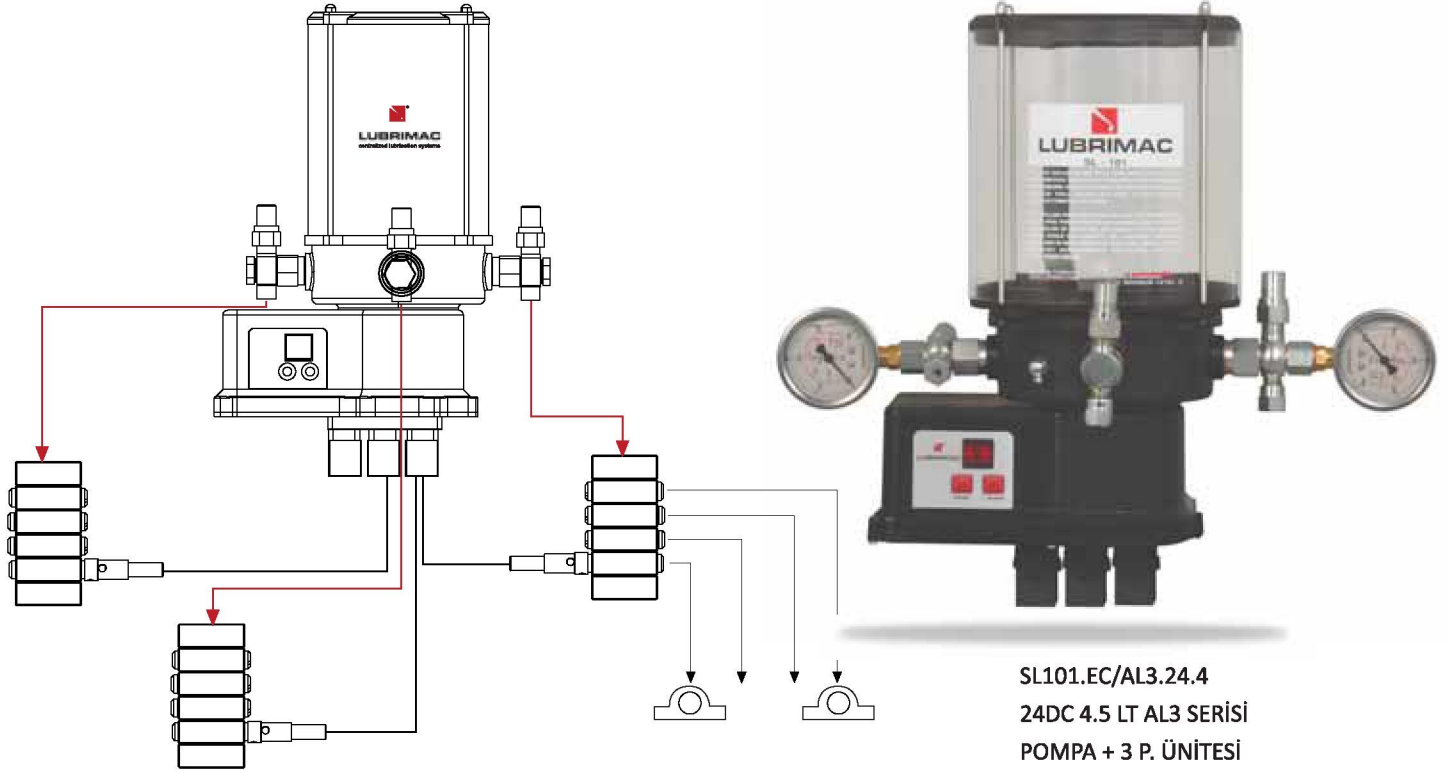
X. SİPARİŞ YÖNTEMİ

SL101.XX.XX.X

D	12 V DC	1: 1 Lt
EC	24 V DC	2: 2,5 Lt
EC/AL		3: 3,5 Lt
EC/AL3		4: 4,5 Lt

Ör: SL101.EC/AL.24.2 : SL101 pompa, kontrol kartı, max 1 alarm düzenekli pompa, 24 DC Besleme, 2,5lt rezervuar hacmi

EC/AL3 Pompanın Sensör Bağlantı Şekli



SL101.D.24.3
24DC 3.5 LT D SERİSİ POMPA



SL101.EC.24.4
24DC 4.5 LT D SERİSİ POMPA



LUBRIMAC
centralized lubrication systems

XI. AKSESUARLAR



4 pin connector



sesli ışıklı alarm



boru kelepçeleri



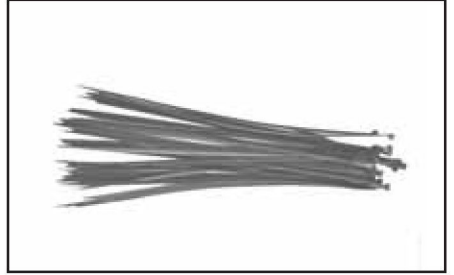
manuel gresörlük



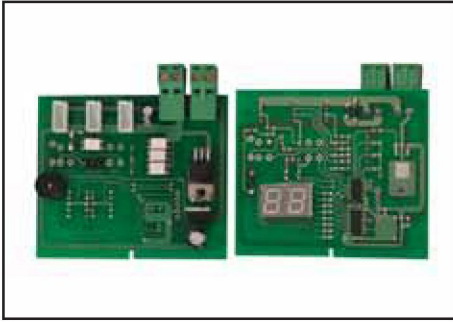
yüksek basınç hortumu rekorseti



rekor ve ek bağlantı nipleri



plastık kelepçeler



yedek kontrol kartı



kelepçeler



otomatik rekor çeşitleri



çelik borular Ø6 - Ø8 - Ø10



8 mm yüksek basınç hortum



poliamid hortum



uzatma - relüksiyon - dirsek - rekor çeşitleri



manometre

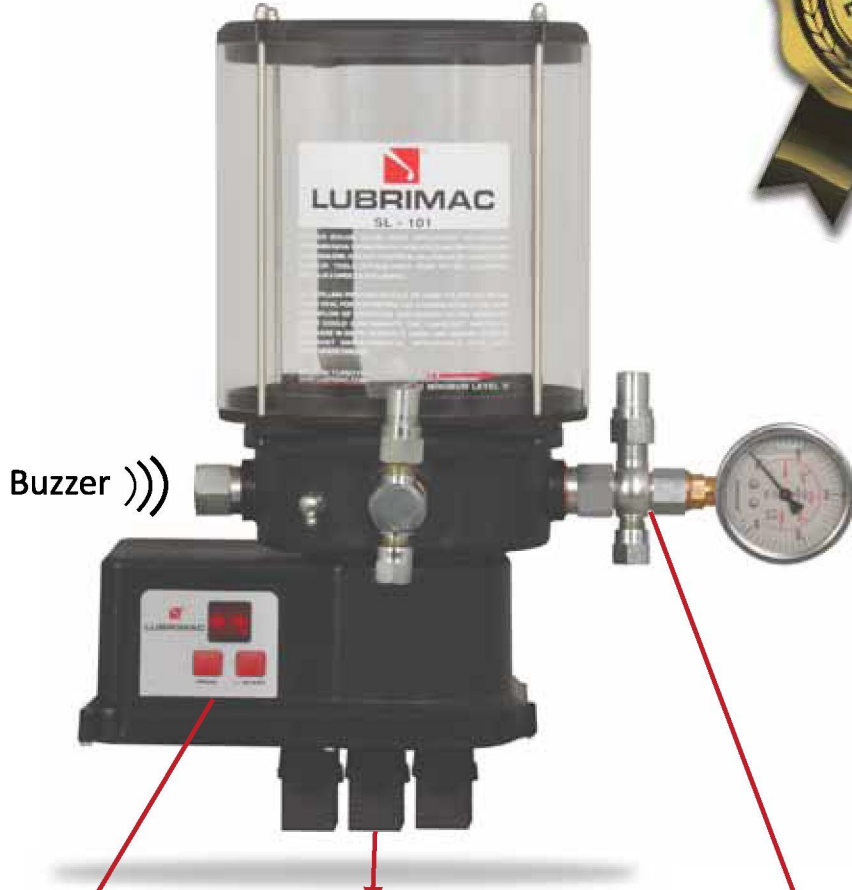


yedek standart pompalama ünitesi



LUBRIMAC

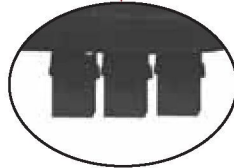
centralized lubrication systems



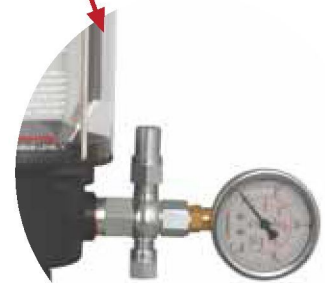
Buzzer)))



entegre digital kontrol kartı



4 pin elektrik bağlantı



emniyet valfi max 200 bar

YETKİLİ BAYİİ



LUBRIMAC

Can Kimya Taahhüt San. ve Tic. Ltd.

Güngören Sanayi Sitesi Malazgirt Caddesi Vali Sokak 28 / 2 Güngören - İSTANBUL / TÜRKİYE
Telefon: 0212 556 8308 - 505 7631 Fax: 0212 556 0193

www.lubrimac.com